



Nombre:

Sección:

Fecha:


Taxonomía / Inteligencias múltiples
aplicar / lógico - matemático

¿Qué cuesta más?

Comparación de cantidades

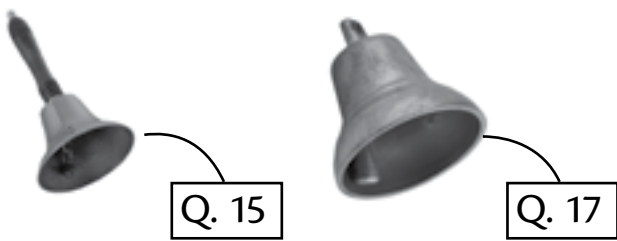
1. Encierra el objeto que cuesta más.

a.



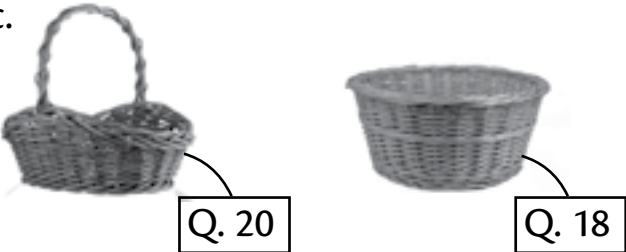
Q. 35 Q. 38

b.



Q. 15 Q. 17

c.




Q. 20 Q. 18

d.



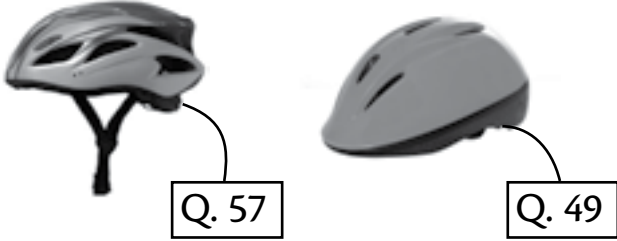
Q. 58 Q. 85

e.




Q. 44 Q. 60

f.



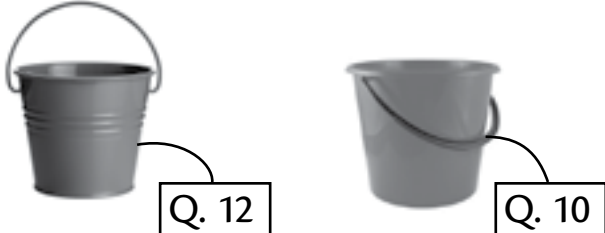
Q. 57 Q. 49

g.



Q. 35 Q. 27

h.



Q. 12 Q. 10