



Nombre: \_\_\_\_\_

Sección: \_\_\_\_\_

Fecha: \_\_\_\_\_

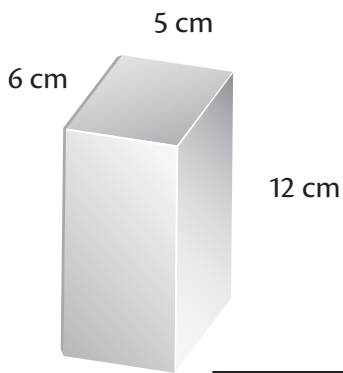
Taxonomía / Inteligencias múltiples  
recordar / lógico – matemático

## ¡Qué fácil calcular volumen!

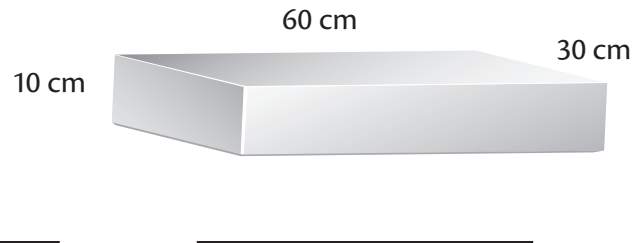
Volumen de prismas rectangulares

Calcula el volumen de cada sólido representado.

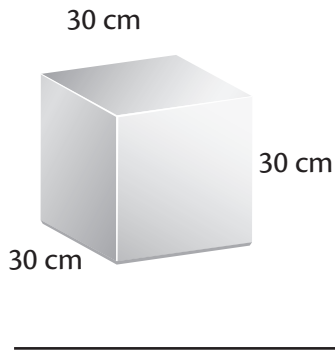
1.



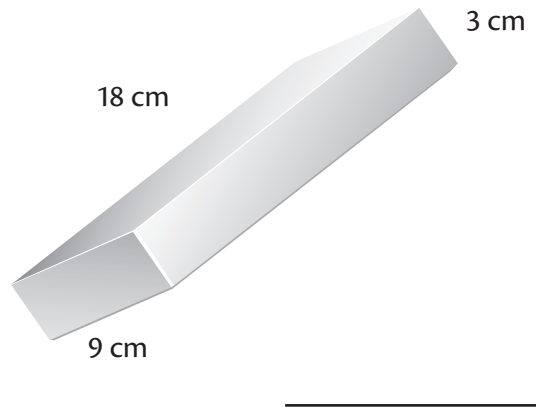
2.



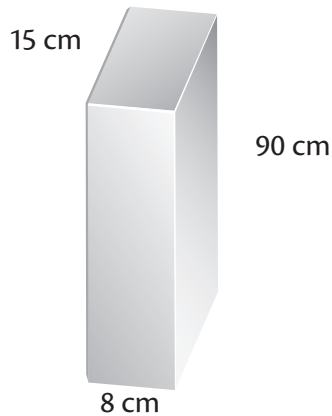
3.



4.



5.



6.

